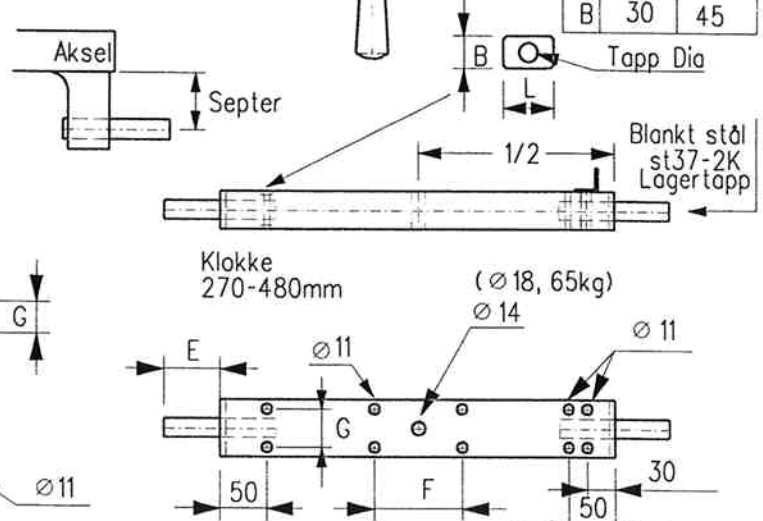
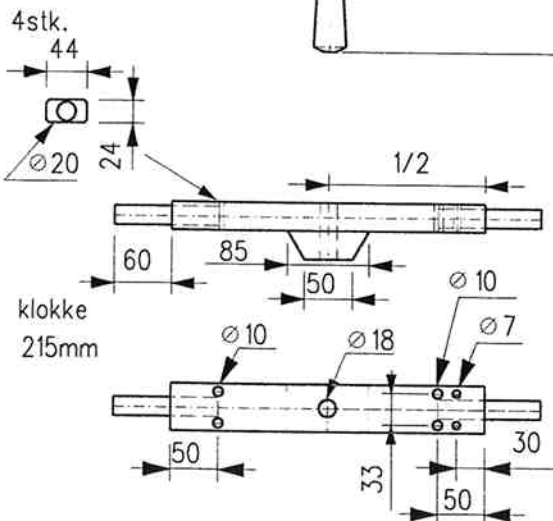
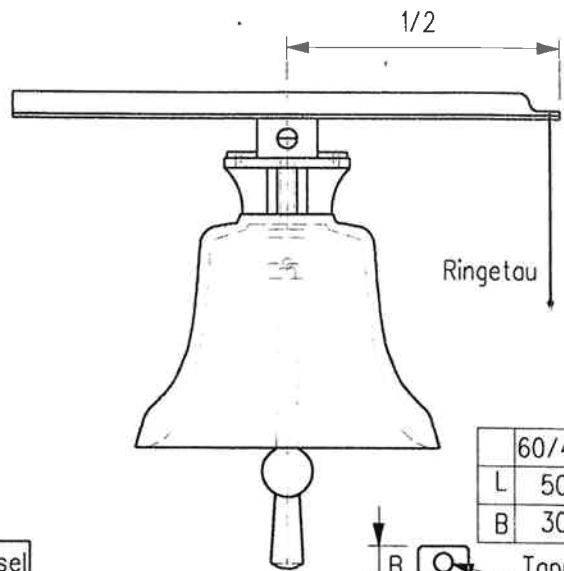
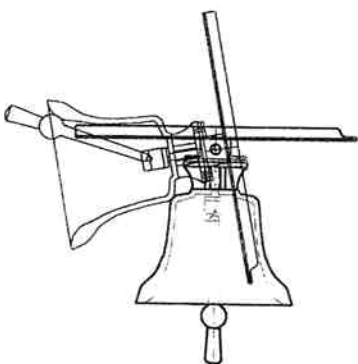


Aksler tettes/sandblåses
Males 2 strøk sort HAMMERITE



Klokke Kg	Klokke Dia	Klokke H	Krone h	Sving radius	Sviller	Aksel BxH	Aksel Leng.	Lager topp	Tapp Leng.	Lager UCP	E ca.	F	G	Bolter 4 stk	Ringestang vinkel	Bolt 2 stk	Kolbe L	Septer
8	215	200		300	350	50x30x3	330	Ø 20	110	204	Se tegn.	Nei	Nei		20x400	6x50		
15	270	260	55	380	450	60x40x3	420	Ø 20	120	204	65	92	40	10x70	25x500	10x60	173	
20	305	285	55	430	450	60x40x3	420	Ø 20	120	204	65	92	40	10x70	25x500	10x60	200	85
30	340	325	65	480	530	80x60x5	500	Ø 20	120	204	65	95	50	10x90	25x550	10x80	230	95
35	380	350	65	530	530	80x60x5	500	Ø 20	120	204	65	95	50	10x90	25x550	10x80	236	110
50	440	410	80	610	630	80x60x5	600	Ø 25	130	205	75	95	55	10x90	30x600	10x80		130
65	480	460	90	650	630	80x60x5	600	Ø 25	130	205	75	Nei	55	Nei	30x650	10x80	330	140

Skal ha bøyle + lokk, se skjema FESTEBOYLER



GÅRDSKLOKKER OG AKSLER

format A4
skala

OLSEN NAUEN
KLOKKESTØPERI A.S

Telefon 33 35 90 40 Postboks 2035 Postterminalen
Fax. 33 35 90 49 3103 Tønsberg

gårds klokker / møltegning.dgn ocon/mo
DATO: 18.06.98

Tegnings nr.
GÅRDKLOKKEMAL

rev.
15.04.99